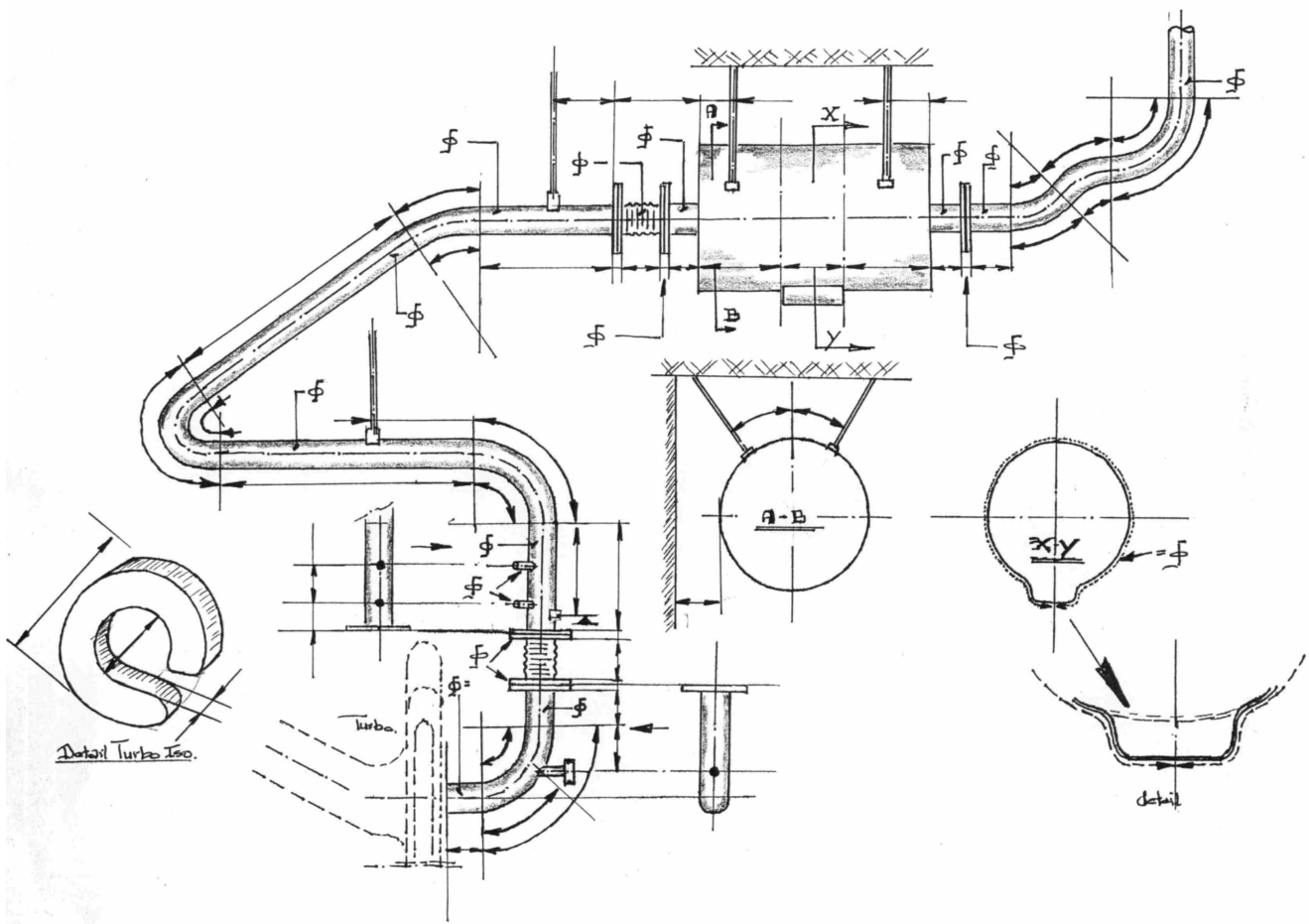




## ILLUSTRAZIONE TECNICA CON ESEMPIO - DISEGNO No. 1

Per potere isolare con THERMATRAS® i tubi di scappamento navali, occorrono i seguenti dati (vedi disegni sotto).



# CooProServ